

# NOVAR 2xxx

## Трехфазные регуляторы мощности & анализаторы мощности

*Краткое  
руководство по  
эксплуатации*



# 1. Установка

## 1.1.1 Физическая установка

Прибор встроен в пластмассовый корпус, предназначенный для установки на коммутационную панель. Прибор фиксируется имеющимися на нем замками.

Внутри корпуса коммутационной панели должна быть естественная циркуляция воздуха, запрещается устанавливать источник тепла вблизи инструмента, в особенности под прибором.

## 1.2 Подключение инструмента

### 1.2.1 Источник питания

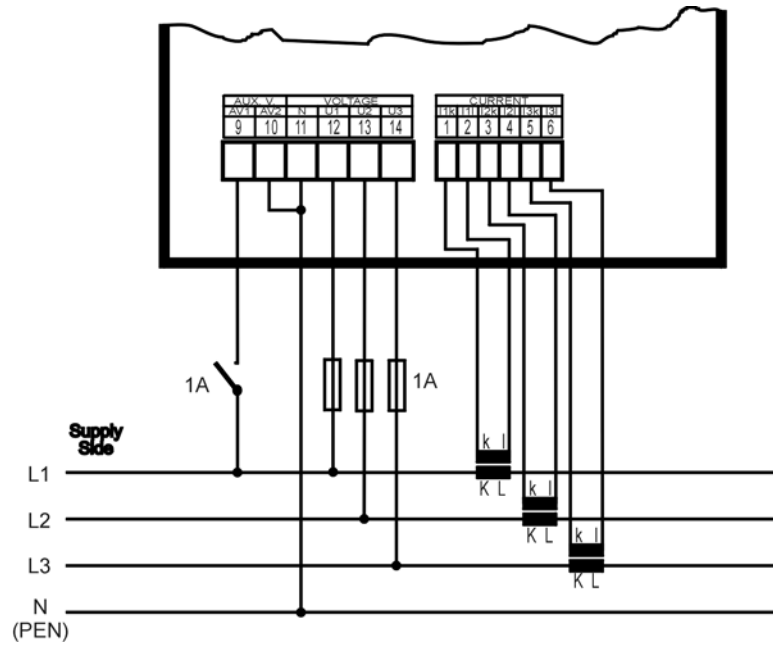
Согласно техническим характеристикам для работы инструмента требуется источник питания постоянного и переменного тока. Входы питающего напряжения гальванически изолированы от других цепей инструмента.

Необходимо подключить вспомогательное напряжение таким образом, как описано в технической инструкции, к терминалам **AV1** ( №. 9, L ) и **AV2** ( №.10, N ). При использовании питания постоянного напряжения полярность подключения обычно свободна, но для обеспечения максимальной электромагнитной совместимости к терминалу **AV2** необходимо подключить заземленный полюс.

Питающее напряжение подключается через отключающий аппарат (коммутатор – см. диаграмму установки). Он должен располагаться в непосредственной близости от прибора и быть легко доступен для оператора. Отключающий аппарат должен быть обозначен как отключающий аппарат прибора. Для отключающего устройства можно использовать двухпозиционный выключатель с номинальным током 1А; при этом должна быть визуально обозначена его функция и состояние (символы „О" и „I" согласно стандарту EN 61010 – 1). Если один из питающих сигналов представлен нейтральным проводом N (или PEN), обычно на ответвлении линии работает только один отключатель.

Поскольку в прибор встроены импульсные источники питания, то при подаче напряжения он кратковременно потребляет от сети ток порядка нескольких ампер. Этот факт необходимо принимать во внимание при выборе первичных защитных устройств.

*Рис. 2.1: Типичное подключение «звезда» (3У), источник питания 3 х 230/400 В*



Aux V	доп. V
current	ТОК

## 1.2.2 Измерительные величины

### 1.2.2.1 Измерительное напряжение

Измерительное напряжение при соединении «звездой», «треугольником» или «Ароном» подключается к терминалам **VOLTAGE / N** (№. 11), **U1** (№. 12), **U2** (№. 13), и **U3** (№. 14). Направление чередования фаз свободное. Типы соединения перечислены в таблице ниже.

Табл. 2.1: Соединение измерительного напряжения – **VOLTAGE** группа терминалов **НАПРЯЖЕНИЕ (VOLTAGE)**

Терминал VOLTAGE	Тип соединения		
	звезда (Y)	треугольник	Арон (A)
U <sub>1</sub>	фазное напряжение L1	фазное напряжение L1	фазное напряжение L1
U <sub>2</sub>	фазное напряжение L2	фазное напряжение L2	фазное напряжение L2
U <sub>3</sub>	фазное напряжение L3	фазное напряжение L3	фазное напряжение L3
U <sub>N</sub>	напряжение нейтрального	-	-

Советуем защищать провода питания плавкими предохранителями с номинальным током в 1А.

Тип соединения напряжения и силы тока должен быть задан в параметрах *Установка*: код показывает количество фаз соединения, **3Y** обозначает трехфазное соединения «звездой», **3D** – «треугольником». **A** означает подключение Ароном. Для установки соединения **1Y** прибор измеряет только фазу L1, воспроизводятся трехфазные значения.

В случае непрямого подключения через преобразователи измерительного напряжения необходимо задать данный режим (соединение **Режим (Mode)**), а также значение коэффициента трансформации во время установки прибора.

### 1.2.2.2 Измерительный ток

Выходы трансформаторов тока соединены с терминальными парами **CURRENT / I1k – I1I** (№. 1, 2), **I2k – I2I** (№. 3, 4) и **I3k – I3I** (№. 5, 6). Можно использовать трансформаторы тока с номинальным током на выходе в 5А и 1А.

Во время монтажа необходимо соблюдать полярность трансформаторов тока – в ином случае значения коэффициента мощности, питания и электроэнергии будут измеряться с погрешностями.

Для измерения и определения коэффициента трехфазной мощности, трехфазного питания и электрического питания в соединении Арон будут подключен только ток I<sub>1</sub> и I<sub>3</sub>.

Определенный разъем имеет винтовой замок, который защищает от случайного выпадения и возможного непредвиденного разъединения цепи тока.

Примеры соединений перечислены в соответствующей главе ниже.

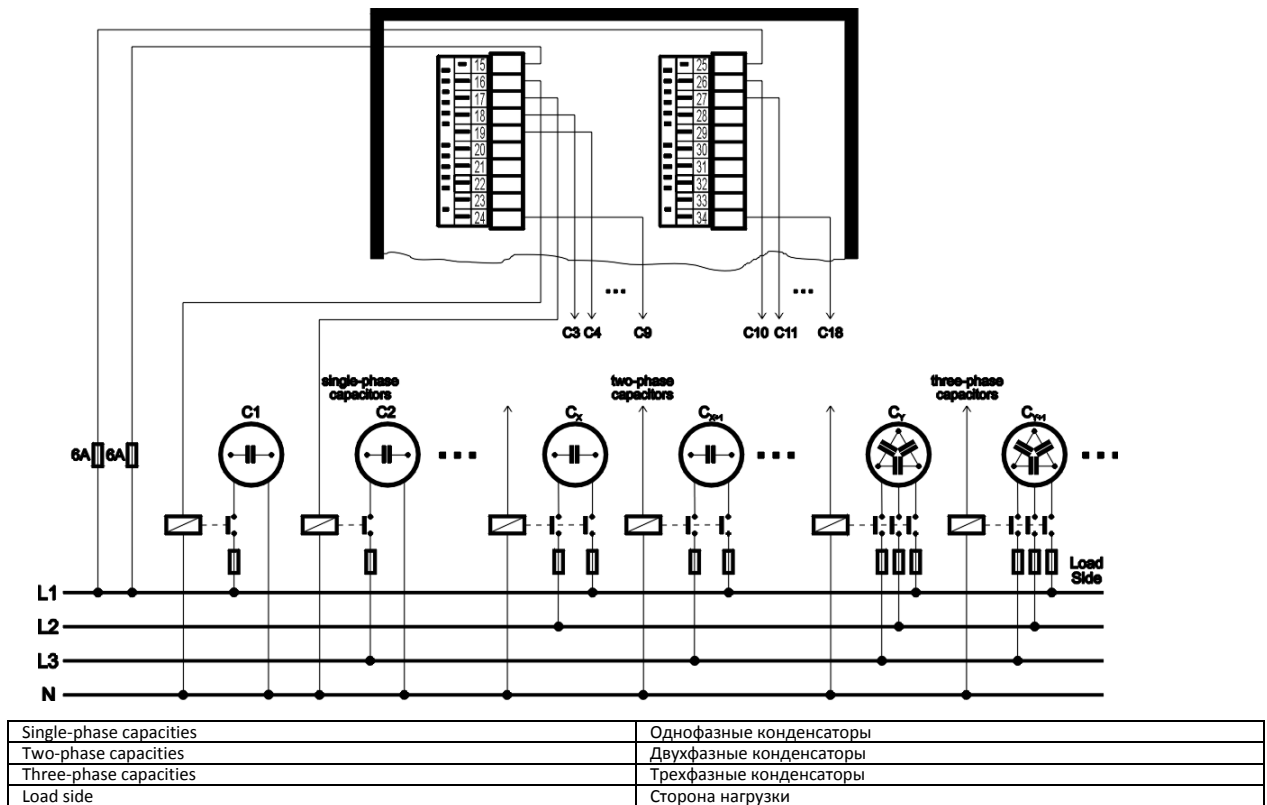
Во время установки прибора в параметрах *Установки* (см. ниже) необходимо задавать коэффициент значения трансформаторного тока.

Максимальная площадь поперечного сечения проводников к терминальной панели равняется 2.5 мм<sup>2</sup>.

## 1.2.3 Выходные реле

В приборе может быть до 18 выходных реле. В моделях, в которых более 9 выходов, выходы организованы в две группы выходов. Группы изолированы друг от друга. В каждой группе есть одна общая полюсная клемма реле **С** ( №.15 и 25 ) и до 9 отдельных выходных клемм реле .1 через **1.9** ( №.16 ÷ 24 ) для группы №. 1 и **2.1** через **2.9** ( №.26 ÷ 34 ) для группы №. 2.

Рис. 2.2: Соединение на выходе, различные типы конденсаторов



Через соответствующий замыкатель к выходам прибора можно подсоединить любые комбинации компенсирующих конденсаторов или регуляторов (трехфазные, двухфазные или однофазные). Если же используются не все выходы, вы можете воспользоваться тремя верхними выходами реле для оповещения об аварии или для контроля нагревания/охлаждения (см. далее примерный монтаж).

## 1.2.4 Цифровой вход

Модели типа "D" оснащены цифровым входом. Он может быть использован для вторичного тарифного контроля процесса управления коэффициентом мощности, для синхронизации времени или для управления тарифами счетчика электроэнергии.

Используйте клеммы № 23 и 24 для подключения цифрового входа - см. примеры подключения в соответствующей главе ниже. Вход гальванически изолирован от других электрических схем приборов. Для активации выхода примените к клемме напряжение указанного диапазона.

## 1.2.5 Внешний температурный датчик

Некоторые модели имеют разъем внешнего датчика температуры для измерения внешней температуры. Вход предназначен для трехпроводного подключения к резистивным датчикам температуры типа Pt 100. Подключите датчик к клеммам № 44 (ТА), 45 (ТБ) и 46 (G) в соответствии с примером на рисунок ниже. В случае двухпроводной связи, подключите датчик к клеммам ТА и ТБ и замкните клемму ТБ с клеммой G. Обратите внимание, что полное сопротивление контура кабеля датчика должно быть как можно ниже (каждый 0,39 Ом означает дополнительную погрешность измерения 1 °C).

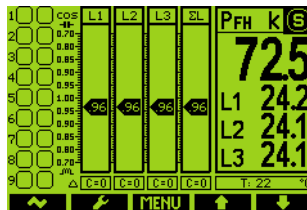
Сигнал G внутренне подключен к сигналу GND удаленного канала связи RS-485. Датчик температуры может быть заказан как дополнительный аксессуар для прибора.

Как подключить линию связи вы узнаете из руководства по эксплуатации *NOVAR 2xxx трехфазный регулятор мощности & анализатор мощности*, доступного на сайте [www.kmbystems.eu](http://www.kmbystems.eu)

## 2. Ввод в эксплуатацию

### 2.1 Установка

При включении питания на приборе на некоторое время отобразится лого, затем обычно отображается экран *управления коэффициентом мощности*:



Поскольку сейчас не известны ни типы выходов, ни размеры реактивной мощности отдельных выходов, прибор погружается в режим ожидания, о чем сигнализирует мигающий индикатор **S** в верхнем правом углу экрана.

Если оба измерительных напряжения присутствуют и все измерительные токи достигают по крайней мере, минимального уровня, прибор пытается запустить процесс *автоматического распознавания на выходе*, о чем свидетельствует сообщение *"Автоматическое распознавание на выходе будет запущено через XX секунд"*, если появилось это сообщение, отменить процесс можно с помощью - кнопки

В этот момент, прежде чем мы разрешим запуск процесса, необходимо задать группу параметров - так называемую *Установочную группу* - что необходимо для правильной работы прибора:

- режим соединения (прямое измерение или через измерительные трансформаторы напряжения)
- тип соединения ( звезда, треугольник, Арон )
- коэффициент трансформатора тока и трансформации (если используется)
- номинальное напряжение  $U_{\text{НОМ}}$  и номинальная частота  $f_{\text{НОМ}}$
- $P_{\text{НОМ}}$  (не обязательно, но рекомендуется)

≤

#### 2.1.1 Установка и настройки электрических измерительных величин



Для правильной оценки данных необходимо задать все параметры группы *Установка и настройка*

- **Режим подключения** определяет, подключены ли сигналы напряжения напрямую, а так же используется ли трансформаторное в напряжение
- **Тип соединения** должен быть установлен в соответствии с конфигурацией сети - звезда (или Y), треугольник (D, если не подключен потенциал нейтральной напряжение). Как правило, все три фазы соединены, поэтому выберите **3-Y** или **3-D**. Для однофазного подключения, настройте **1-Y**.
- Должен быть указан коэффициент трансформатора тока, в случае подключения в режиме **"с помощью трансформации"** также должен быть задан коэффициент трансформации.

- Коэффициенты трансформации должны быть заданы в виде *Номинального первичного напряжения / 100 В*. Если используется ток трансформатора с различным вторичным напряжением, номинальное первичное напряжение должно быть пересчитано до 100 В вторичного напряжения - например, если используется ток трансформатора в соотношении 220 кВ / 110 В нужно задать следующее значение - 200 кВ / 100В.

Коэффициент тока трансформатора может быть задан в виде или .../ 5А или .../ 1А.

- Номинальная частота  $f_{\text{НОМ}}$  - параметр должен быть задан в соответствии с номинальной частотой сети измерительной станции или до 50 или 60 Гц..

- **Номинальное Напряжение  $U_{\text{НОМ}}$  и номинальная мощность  $P_{\text{НОМ}}$**  - Для отображения напряжения и мощности в процентах от номинального значения, эксплуатации сигнализации напряжения, обнаружения изменения напряжения и других функций необходимо ввести также номинальное (первичное) напряжение измеряемой сети  $U_{\text{НОМ}}$  и номинальную очевидную трехфазную мощность (потребляемую мощность), присоединенной мощности  $P_{\text{НОМ}}$  (в единицах кВА). Хотя правильная настройка  $U_{\text{НОМ}}$  и  $P_{\text{НОМ}}$  не имеет никакого влияния на измерения прибора, настоятельно рекомендуется установить по крайней мере правильное значение  $U_{\text{НОМ}}$ .

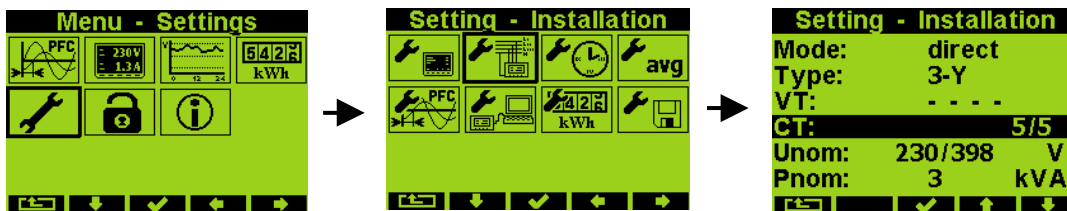
Правильная установка  $P_{\text{НОМ}}$  не является обязательной, она влияет на процент отображения мощности и токов, а также статистическую обработку измерений только в программном обеспечении. Если  $P_{\text{НОМ}}$  измеряемого узла сети не определена, мы рекомендуем задать её значение, например, номинальной мощности исходного трансформатора или же максимально возможной мощности, определенной согласно коэффициенту трансформаторов тока и т.д.

$U_{\text{НОМ}}$  отображается в виде фазного/линейного напряжения.

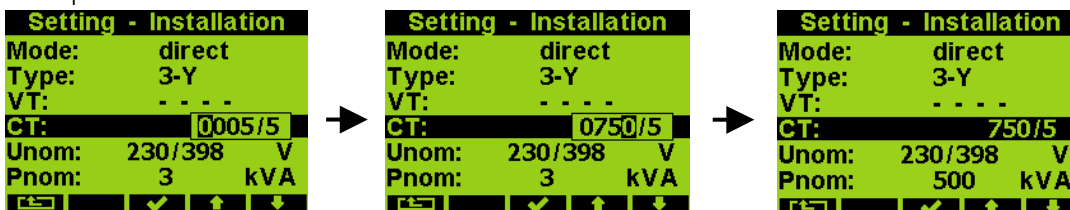
### 2.1.1.1 Пример настройки

В следующем примере показано, как отрегулировать коэффициент тока трансформатора:

Предположим, что преобразованием использованных трансформаторов тока для входов тока от L1 до L3 является 750/5 А. Для редактирования параметров, нажмите кнопку **MENU**, перейдите в **Меню настройки** с помощью кнопок **▶** и **◀**, а затем выберите его с помощью кнопки **□**. В окне **Настроек** выберите опцию **Настройка-установка**. Появится окно **Настройка-Установка**:



В окне навигации листайте до текущего параметра коэффициента трансформации, затем выберите с помощью кнопки **□**.



Теперь вы можете ввести новое значение параметра: с помощью кнопки **▶** вы можете перейти от одной цифре к другой и установить каждую цифру на заданное значение с помощью кнопок **▲** и **▼**. В конце нажмите **□** кнопку, параметр будет установлен.

Таким же образом, можно установить другие параметры.

После того как все параметры заданы правильно, вернитесь назад на экран *управления коэффициентом мощности* с помощью кнопки **◀** (назад), подтвердите сохранение изменений с помощью кнопки **□**.

Теперь вы можете просматривать отображаемые фактические значения в правой части экрана с помощью кнопок **▲** и **▼** и проверять, соответствуют ли значения действительности.




Для правильной проверки подключения трансформаторов тока, вы можете использовать векторный экран диаграммы (см. метровый блок) или тест соединения трансформаторов тока (см. описание ниже).

После того, как все измерительные величины проверены, пора задавать параметры управления коэффициентом мощности.

## 2.1.2 Настройки регулирования коэффициента мощности



В меню *Настройки* пролистайте вниз и выберите *Настройки регулирования коэффициента мощности*. Или в главном окне регулирования коэффициента мощности просто нажмите кнопку .

### 2.1.2.1 Настройки регулирования коэффициента мощности



В окне вы можете задать основные параметры управления, такие как целевой коэффициент мощности и др. Но прежде всего на данном этапе необходимо определить *стратегию регулирования коэффициента мощности*

- **3p+1p** ... задать эту стратегию: подлежат ли контролю трехфазные и индивидуальные однофазные коэффициенты мощности.
- **3p** ... задать эту стратегию, если требуется только трехфазный коэффициент мощности.
- **3\*1p** ... задать эту стратегию, если все однофазные коэффициенты должны контролироваться индивидуально, они не связаны друг к другу (3 отдельных запущенных однофазных процесса управления, полезных только для однофазных выходов)

Позже можно изменить другие параметры. Покидая окно вы должны подтвердить внесенные изменения. Наконец, последний шаг установки коэффициента мощности на выходе..

### 2.1.2.2 Настройка регулирования коэффициента мощности на выходе



В окне Настройки PFC, прокрутите вниз и - при необходимости - измените заданное время разгрузки для набора 1. Необходимо особенно в системах компенсации высокого напряжения, чтобы было установлено время разряда в диапазоне минут.

По желанию, вы можете установить любой из трех самых высоких выходов как сигнализацию или вентилятор или переключатель отопления (подробнее см. описание ниже).

Теперь наконец можно установить типы вывода и размеров. Самый удобный способ сделать это с помощью автоматического распознавания на выходе : выделите **Распознаватель** и отредактируйте его значение для запуска. После подтверждения, появится сообщение, информирующее о том, что процесс будет запущен, начинается 10 секунд отсчета. Если не отменен, по истечению 10 сек. Запускается процесс автоматического распознавания на выходе.



*Если нагрузка низкая или её нет вообще, срабатывание сигнализации минимального тока по умолчанию ( I<sub>K</sub> ) погружает контроллер в режиме ожидания. В таком случае процесс автоматического распознавания на выходе не может быть запущен. Поэтому, необходимо, чтобы временно выключить эту функцию срабатывания тревоги (и вернуть его обратно после того, как процесс автоматического распознавания на выходе будет осуществлен)*

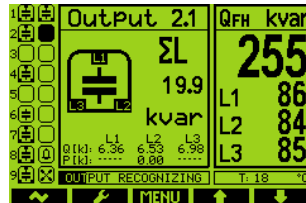
### 2.1.2.3 Процесс автоматического распознавания на выходе

После запуска появится экран автоматического распознавания на выходе. Прежде всего, все управляющие выходы (т.е. за исключением фиксированных единиц и выходов дополнительной

тревоги / вентиляторов / обогрева) шаг за шагом отключаются.

Затем прибор ожидает, пока истечет время разряда только что разъединенных выходов - такие неразъединенные выходы обозначаются уменьшением теневого забивания. Во время этого, в заголовке мигает сообщение выхода 1.1, это означает, что прибор ждет, пока выход номер 1.1 будет готов к использованию.

После того как все выходы разрядятся, прибор начнет отключать выходы шаг за шагом. После отключения каждого выхода, на короткое время на дисплее отображается его тип и размер:



После того как процесс прошел, в памяти прибора сохраняются новые распознанные выходные данные.

В случае, если:

- обнаружен по крайней мере один действующий выход (конденсатор или регулятор)
- прибор не включается в ручном режиме
- аварийный сигнал действий не активен
- напряжение и ток выше измеримого минимум, по крайней мере на одном из этапов прибор начинает контролировать коэффициент мощности для того, чтобы предварительно установить значения.

Детальное описание процесса автоматического распознавания на выходе, а также описание всех функций инструмента вы узнаете из руководства по эксплуатации *NOVAR 2xxx Трехфазный регулятор мощности & анализатор мощности*, доступного на сайте [www.kmbystems.eu](http://www.kmbystems.eu)

**Список параметров блока коррекция коэффициента  
мощности**

Параметр	Диапазон настроек	Настройки по умолчанию	Комментарий
<b>Коррекция коэффициента мощности – Контроль</b>			
Целевой коэффициент мощности (тариф 1)	- 0.80 ÷ 0.80 (cos)	0.98 (cos)	Иные доступные форматы : „tg“ , „φ“
полоса пропускания системы управления (тариф 1)	0.000 ÷ 0.040 (cos)	0.010 (cos)	
Заданное время на недокомпенсацию -UC (тариф)	5 сек ÷ 20 мин	3 мин	№ "L": сокращение заданного времени на пропорцию, возведенную в квадрат "L": линейное сокращение заданного времени
Заданное время на чрезмерную компенсацию - OC (тариф 1)	5 сек ÷ 20 мин	30 сек	
Смещение мощности (тариф 1)	любой	0	Величина соответствует заданному $U_{НОМ}$ , р отображается только при смещении настроек управления
тариф 2 управление	0 / цифровой вход / мощность / таблица	0	
Набор параметров согласно №.1 ÷ 5 для тарифа 2	Аналогичен диапазону параметров 1 ÷ 5	-	Отображается, только когда задан <i>тариф управления 2.</i>
Управление мощностью Тариф 2	0 ÷ 120 % $P_{НОМ}$	0	Отображается, только когда задан <i>тариф управления 2..</i>
Стратегия управления	3р+1р / 3р / 3*1р	3р+1р	
Управление регуляторами	0 / смешанный / не смешанный	0	
choke control limit power factor ограниченный коэффициент мощности регулятора	- 0.80 ÷ 0.80 (cos)	1.0	Displayed when <i>choke control</i> set to <i>mixed</i> only. Отображается, только когда управление регулятором смешанное.
Управление смещением	0 / 1	0	
<b>PFC - Выходы</b>			

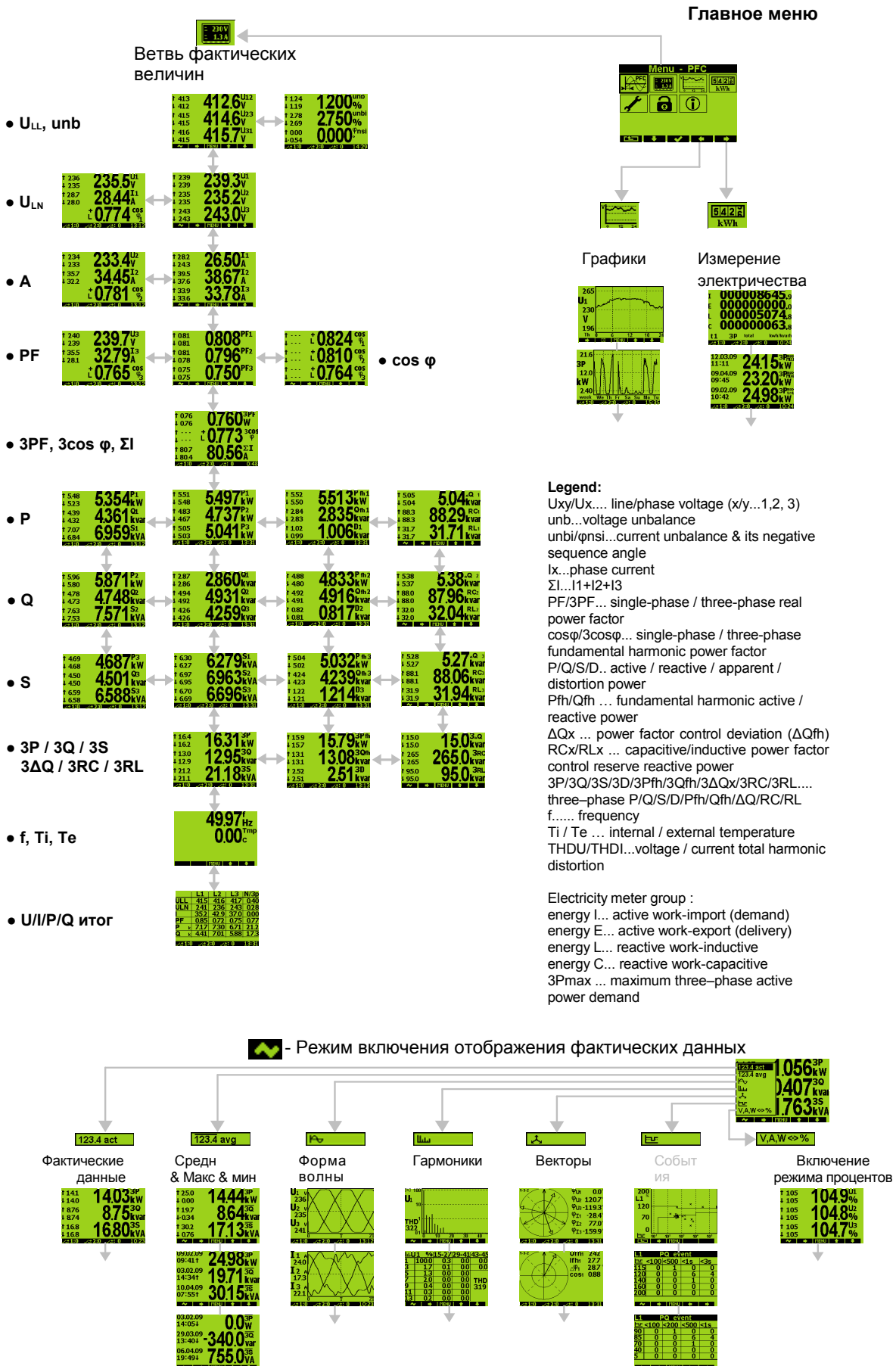
выход №1.1 ÷ 2.9 тип, номинальная мощность и состояние	- тип 0 / C / L / Z / сигнализация / вентилятор / обогрев - любая мощность - состояние управления / выключено / выключено	0 / 0 / управление	Значение соответствует заданному $U_{ном}$ .
Время разрядки (набор 2)	5 сек ÷ 20 мин	20 сек	
Настройка выхода 2	0 / 1.2 ÷ 2.9	0	
Время разрядки (набор 2)	5 сек ÷ 20 мин	20 сек	Отображается, когда заданы только настройки выхода
switching mode	интеллектуальный / линейный / циклический	интеллектуаль ные	
Запуск автоматического распознавателя на выходе	автоматический / 0	автоматически е	

PFC – Сигнализация						
Знак тревоги	подача сигнала тревоги	Величины / события	Диапазон ограничений настроек	активация (/ деактив.) отладка	Отображение настроек по умолчанию, срабатывание	Примечание
<b>U&lt;&lt;</b>	Потеря мощности	$U_{LN}$ (1 период)	20% of $U_{NOM}$ (фиксированный)	0.02 сек / 5 сек (фиксированный)	- <b>I + A</b>	Одновременное разведение
<b>U&lt;</b>	Пониженное напряжение	$U_{LN} / U_{LNAVg}$	20÷100% of $U_{NOM}$	1 сек ÷ 20 мин	$U_{LN} / 70 \% / 1$ мин	
<b>U&gt;</b>	Повышенное напряжение	$U_{LN} / U_{LNAVg}$	100÷200% of $U_{NOM}$	1 сек ÷ 20 мин	$U_{LN} / 130 \% /$ мин	
<b>I&lt;</b>	Пониженный ток	$I / I_{AVG}$	0÷25.0 % of $I_{NOM}$	1 сек ÷ 20 мин	$I / 0.1 \% / 5$ сек <b>I + A</b>	Фиксированные участки не подвергаются срабатыванию
<b>I&gt;</b>	Повышенный ток	$I / I_{AVG}$	100÷140 % of $I_{NOM}$	1 сек ÷ 20 мин	$I / 120 \% / 1$ мин	Только отображение
<b>CHL&gt;</b>	Превышены ограничения CHL	$CHL / CHL_{AVG}$	80÷300 %	1 сек ÷ 20 мин	$CHL / 133 \% / 1$ мин	
<b>THDU &gt;</b>	Превышены ограничения THDU	$THDU / THDU_{AVG}$	1÷300 %	1 сек ÷ 20 мин	$THDU / 10 \% / 1$ мин	
<b>THDI&gt;</b>	THDI Превышены ограничения	$THDI / THDI_{AVG}$	1÷300 %	1 сек ÷ 20 мин	$THDI / 20 \% / 1$ мин	
<b>P&lt;</b>	Ограничения не поступления P	$P_{fh} / P_{fh_{AVG}}$	0÷99 %	1 сек ÷ 20 мин	0 % / 5 сек	
<b>PF&gt;&lt;</b>	Отказ системы управления PF – отклонение контроля PF от полосы пропускания	$\Delta Q_{fh} / \Delta Q_{fh_{AVG}}$	-	1 сек ÷ 20 мин	$\Delta Q_{fh_{AVG}} / 5$ мин <b>I</b>	Только отображение
<b>NS&gt;</b>	Превышено количество коммутационных операций	Количество коммутационных операций	1÷9999 тысяч	Немедленно (0 сек)	100 <b>I</b>	Только отображение

<b>OE</b>	Ошибка на выходе	Ошибка участка	0÷99 % считываний 0÷10 % диапазона	3 ÷ 15 последующие события	20 %; 0.1%; 10 <b>I + A</b>	
<b>T1&gt;&lt; T2&gt;&lt;</b>	Превышение температуры / снижение	<b>Ti</b> (внутренняя) / <b>Te</b> (внешняя)	-40 ÷ +60 °C	1 сек ÷ 20 мин	>+45 °C / 1 сек >+35 °C / 1 сек	
<b>EXT</b>	Активатор внешней сигнализации	Состояние цифрового входа	-	0.02 сек / 5 сек(зафиксировано)	-	Одновременное разъединение
<b>OoC</b>	Потеря управления	Процесс управления RF не работает	-	1 сек ÷ 20 мин / немедленно	15 мин	Только отображение
<b>RCF</b>	Ошибка дистанционного регулирования	состояния процесса дистанционного регулирования	-	1 сек ÷ 20 мин / немедленно	1 мин	Только отображение

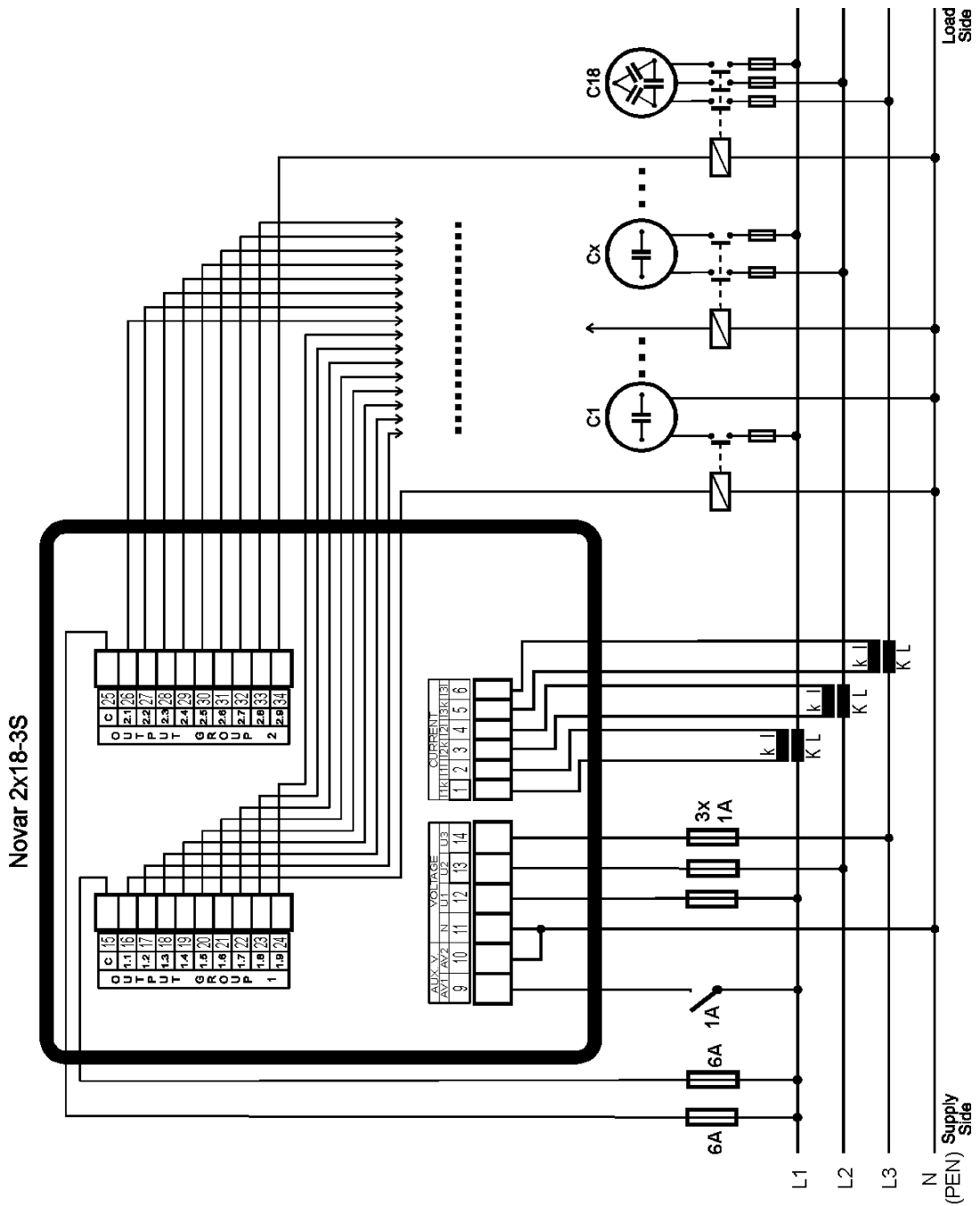


Рис. 5.4 : Навигационная схема фактических измерительных данных



### 3. Примеры подключений

#### NOVAR 2x18-3S Установка 18 Участки замыкателя



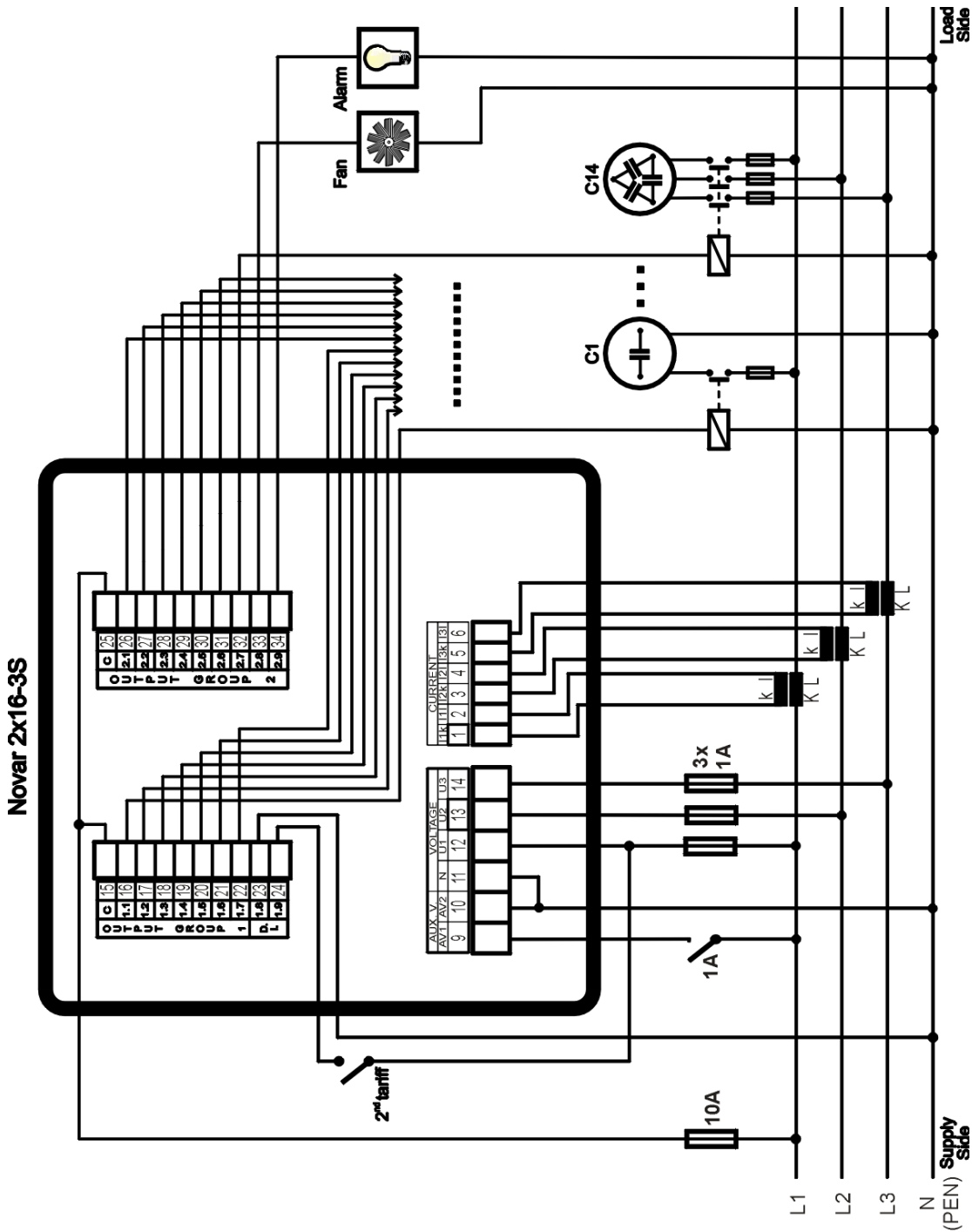
Load side | Сторона нагрузки

Supply side	Сторона питания
-------------	-----------------

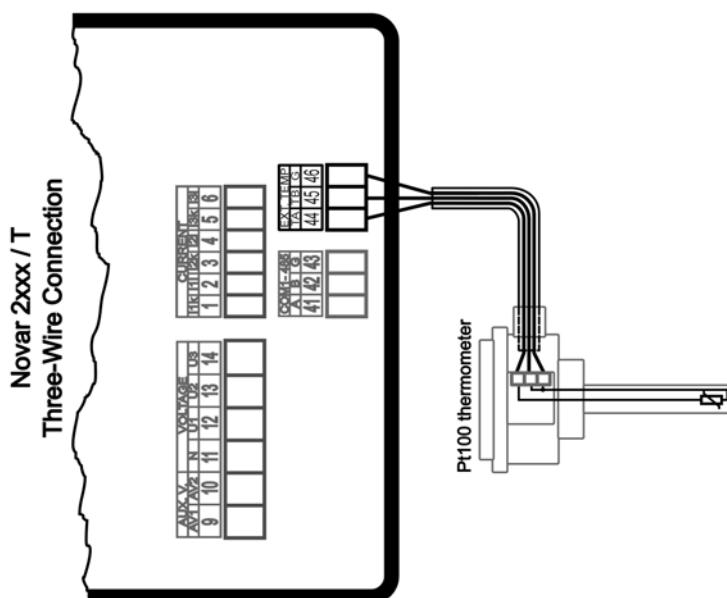
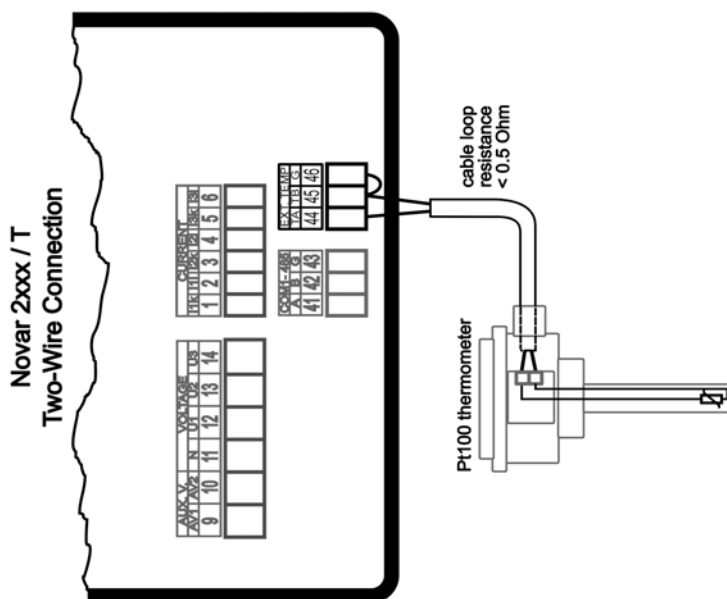
# NOVAR 2x16-3SD Установка

## 14 Участки замыкателя

### 2<sup>nd</sup> Управление тарифом, Вентилятор, Сигнализация

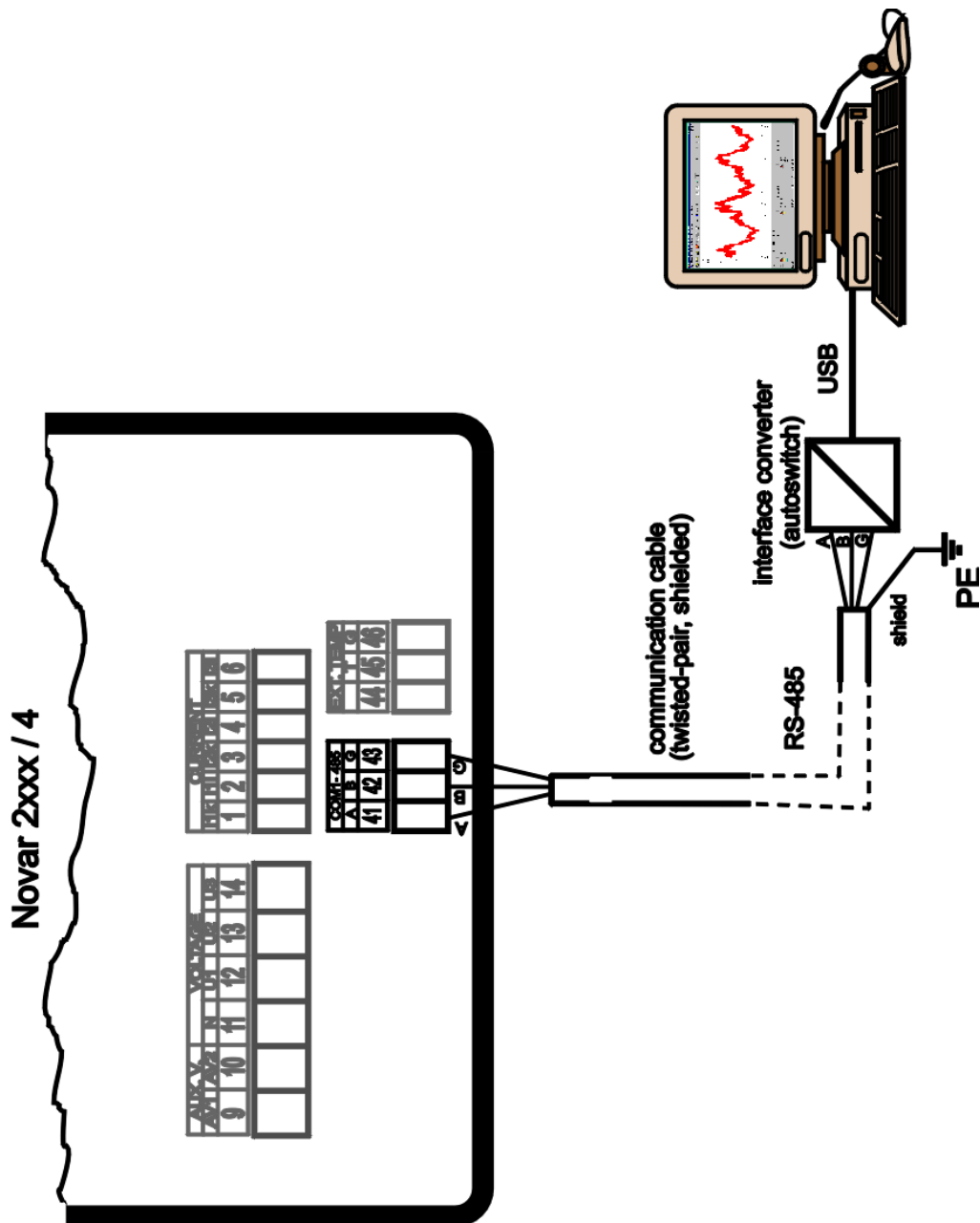


## NOVAR 2xxx / T – Подключение внешнего датчика температуры



alarm	сигнализация
fan	вентилятор
Load side	Сторона нагрузки
Supply side	Сторона питания

## NOVAR 2xxx / 4 – RS485 Подключение ДИСТАНЦИОННОЙ СВЯЗИ



Communication cable	Кабель связи
Twisted pair	Витая пара
shielded	экранированный
shield	щит
Interface converter	Интерфейсный конвертер
Autoswitch	автовывключение

## 4. Технические характеристики

Измерительные величины – Напряжение, Ток	
Количество	
<b>Частота</b>	
$f_{\text{НОМ}}$ – номинальная частота	50 / 60 Hz
Измерительный диапазон	42.5 ÷ 57.5 / 51 ÷ 69 Гц
Погрешность измерений	± 10 мГц
<b>Напряжение</b>	
Измерительный диапазон ( клеммы U1, U2, U3 по направлению к N, фаза / линия )	5÷440 В <sub>AC</sub> / 8÷760 В <sub>AC</sub>
Погрешность измерений ( $t_A=23 \pm 2$ °С)	± 0.3 % rdg ± 0.3 В <sub>AC</sub>
Тепловой дрейф	±0.05 % rdg ±0.1 В <sub>AC</sub> / 10 °С
Перегрузка	600 В <sub>AC</sub> ( U <sub>L-N</sub> ) / 1 минута
<b>Асимметрия напряжения</b>	
Измерительный диапазон	0 ÷ 5 %
Погрешность измерений	± 1 % of rdg or ± 0.2
<b>Гармоники напряжения</b>	
Расчетные условия	other harmonics up to 200 % of class 3 of IEC 61000–2-4 ed.2
Измерительный диапазон	10 ÷ 100 % of class 3 of IEC 61000–2-4 ed.2
Погрешность измерений	four times the levels of class II acc. to IEC 61000–4-7 ed.2
<b>THDU</b>	
Измерительный диапазон	0 ÷ 20 %
Погрешность измерений	± 1
<b>Ток</b>	
Измерительный диапазон	0.005 ÷ 6 A <sub>AC</sub>
Погрешность измерений ( $t_A=23 \pm 2$ °С)	± 0.5 % of rdg ± 0.0005 A <sub>AC</sub>
тепловой дрейф	± 0.05 % of rdg ± 0.0001 A <sub>AC</sub> / 10 °С
перегрузка	70 A <sub>AC</sub> за 1 секунду; максимальная частота повторений > 5 минут
<b>Ассиметрия тока</b>	
Измерительный диапазон	0 ÷ 5 %
Погрешность измерений	± 1 % rdg или ± 0.2
<b>Гармоника тока</b>	
Измерительный диапазон	0 ÷ 100 % измерительный диапазон тока
Погрешность измерений	± 5 % rdg ± 1 % измерительный диапазон тока
<b>THDI</b>	

Измерительный диапазон	$0 \div 200 \%$
Погрешность измерений	$\pm 2$

<b>Измерительные величины – Мощность, Коэффициент мощности, cos φ, Энергия, Температура</b>	
Количество	
<b>Активная/ Реактивная Мощность, коэффициент мощности, cos φ</b>	
Исходные условия "А" : U & I Исходные условия активная мощность, PF, cos φ исх. условия, исходные условия реактивной мощности	U >= 5% измерит. диапазона , I >= 5% измерит. диапазона PF = 1.00 PF = 0.00
Активная/ Реактивная Мощность Погрешность измерений	± 2 % of rdg ± 0.2 W ( var )
Коэффициент мощности , cos φ, Погрешность измерений	± 0.005
Исходные условия "В" : U & I Исходные условия активн. мощность, PF, cos φ исх. усл. Исход. Условия реакт. мощности	U >= 5% измер. диапазон , I >= 5% измерит. диапа PF >= 0.5 PF <= 0.87
Активная/реактивная мощность Погрешность	± 3 % rdg ± 0.3 Вт)
Коэффициент мощности, cos φ Погрешность измерений	± 0.01
<b>Энергия</b>	
Измерительный диапазон	4 четверти, соответств. U, I Измерительный диапазон
Активная энергия, Погрешность измерений	класс 2 согл. стандарту EN 62053 – 21
Реактивная энергия Погрешность измерений	Класс 3 согл. стандарту EN 62053 – 23
<b>Температура</b>	
Датчик внутренней температуры Измерительный диапазон Погрешность измерений	- 40 ÷ 80 °C ± 2 °C
аналоговый выход внешнего температурного датчика Pt100 Измерительный диапазон Погрешность измерений	- 50 ÷ 150 °C ± 2 °C ( трехпроводное соединение )

Выходы & Цифровые входы	
<b>Реле</b>	
тип	N.O. контакт
Номинальная нагрузка Стандартные модели	250 V <sub>AC</sub> / 4 A 110 V <sub>DC</sub> / 0.3 A
	“Н” модели 250 V <sub>AC</sub> / 4 A 110 V <sub>DC</sub> / 0.5 A 220 V <sub>DC</sub> / 0.2 A ( 400 V <sub>AC</sub> для категории превышения мощности II )
<b>Транзисторы</b>	
Тип	Opto-MOS
Номинальная нагрузка	макс. 100 V <sub>DC</sub> / 100 mA
<b>Цифровой вход</b>	
тип	optoisolated
Максимальное напряжение	265 V <sub>AC</sub> ( 460 V <sub>AC</sub> for overvoltage cathegory II )
Напряжение для “логики 1”	>= 90 V <sub>AC</sub>
Напряжение для “логики 0”	<= 30 V <sub>AC</sub>
Мощность на входе (сопротивление )	< 0.4 VA ( Ri = 200 kΩ )

Иные характеристики	
Количество	
Классификация прибора	Класс В в соответствии со стандартом IEC 61000-4-30 . 2
Входная сила напряжения (сопротивление)	< 0.05 ВА ( Ri = 6 МΩ )
Входная сила тока (сопротивление)	< 0.5 ВА ( Ri < 10 мΩ)
Дополнительное напряжение электрического питания ( мощность )	75÷500 В <sub>AC</sub> / 43 ÷ 450 Hz or 90÷600 В <sub>DC</sub> ( 10 ВА / 8 Вт )
измерение потери напряжения & время ответ внешней сигнализации (разъединение на выходе)	<= 20 ms
Рабочая температура : стандартные модели "F" модели	- 20 to 60°C - 40 to 60°C
Температура хранения	- 40 to 80°C
Допустимая влажность при работе и при хранении	< 95 % - неконденсируемое окружение
Класс перенапряжения / степень напряжения для 300 V <sub>AC</sub> для напряжения более 300 В <sub>AC</sub>	III / 2 – согласно стандарту EN 61010 – 1 II / 2 - согласно стандарту EN 61010 - 1
EMC – помехоустойчивость	EN 61000 – 4 - 2 ( 4кВ / 8 кВ ) EN 61000 – 4 - 3 ( 10 В/м до 1 ГГц ) EN 61000 – 4 - 4 ( 2 кВ ) EN 61000 – 4 - 5 ( 2 кВ ) EN 61000 – 4 - 6 ( 3 В ) EN 61000 – 4 - 11 ( 5 периодов )
EMC – излучения	EN 55011, класс А EN 55022, класс А (не для домашнего использования )
RTC (резервная клемма) точность вместимость резервной батареи	+/- 2 секунды в день > 5 лет ( без применения питающего напряжения )
Локальный порт связи (резервная клемма)	USB 2.0
Удаленный порт связи (резервная клемма)	RS-485 или Ethernet 10/100 Base-T

Дизайн		
Количество	NOVAR 25xx	NOVAR 26xx
дисплей	backlit LCD or OLED graphic, 128 x 64 pixels	backlit LCD graphic, 240 x 160 pixels
Класс защиты передняя панель задняя панель	IP 40 ( IP 54 с покрытием ) IP 20	
размеры встроенная передняя панель глубина установки выключателя	144 x 144 мм 80 мм 138 <sup>+1</sup> x 138 <sup>+1</sup> мм	
масса	макс. 0.8 кг	

## 5. Обслуживание

В течение работы регуляторы не требуют никакого обслуживания. Необходимо только соблюдать указанные условия работы и беречь прибор от повреждений, контактов с водой, химическими элементами, которые могут стать причиной механических повреждений.

В выбранных моделях, встроенный литиевый элемент CR2450 позволяет создавать резервные копии и цепь реального времени работает более чем на 5 лет без питания, при средней температуре 20 ° C, силе тока в приборе менее 10 мкА. Если ячейка пуста, необходимо вернуть прибор производителю для замены батареи.

В случае поломки продукта, вы должны связаться с поставщиком по адресу:

Поставщик :

Производитель :

KMB systems, s.r.o.

Dr. M. Horákové 559

460 06 LIBEREC 7

Czech Republic

Phone+420 485 130 314

Fax +420 482 736 896

E-mail: [kmb@kmb.cz](mailto:kmb@kmb.cz)

Website: [www.kmbsystems.eu](http://www.kmbsystems.eu)

Продукт должен быть в надлежащей упаковке для предотвращения повреждения во время транспортировки. Описание проблемы или ее признаки должны быть доставлены вместе с продуктом.

Если требуется гарантийный ремонт, необходимо отправить гарантийный сертификат. В случае если требуется негарантийный ремонт, вам придется приложить форму заказа ремонта.

### Гарантийный сертификат

На регулятор предоставляется гарантия 24 месяцев от дня продажи, но не более 30 месяцев со времени отгрузки от производителя. Неисправности и дефекты, возникшие в течение этого времени, явно по причине некачественного изготовления, недостатков конструкции или некачественных материалов, будут бесплатно устранены производителем или аккредитованной сервисной организацией.

Гарантия прекращается и до истечения гарантийного срока, если пользователь проведет на приборе какие либо несогласованные изменения, подключит прибор на неправильно выбранные величины, повредит прибор недозволенными действиями или неправильной манипуляцией, допустит эксплуатацию прибора с нарушением требований приведенных технических характеристик.

Тип продукта: **NOVAR**.....

Серийный номер.....

Дата отгрузки: .....

Выходной контроль: .....

Печать производителя:

Дата покупки: .....

Поставщик:

