

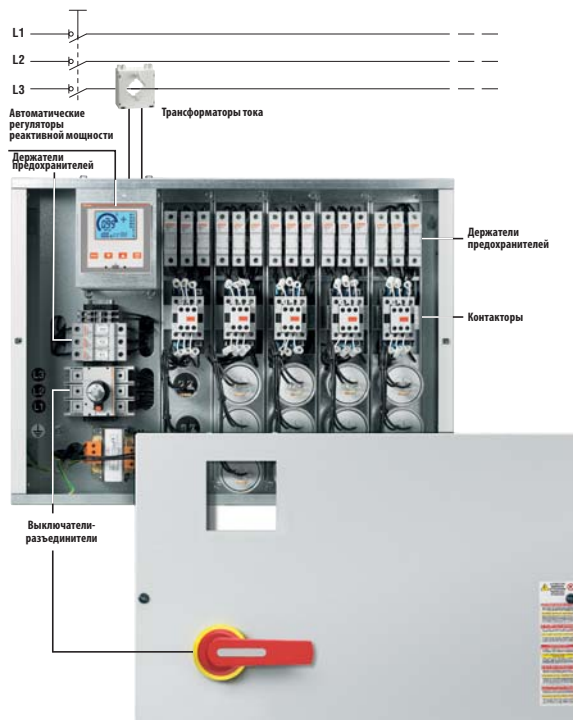


	DCRL 3	DCRL 5	DCRL 8	DCRG 8 / DCRG 8IND	DCRG 8F
Ступени	3 релейные ступени (до 6 с EXP10 07)	5 релейные ступени (до 8 с EXP10 07)	8 релейные ступени (до 14 с EXP10 07)	8 релейные ступени (до 18 релейных ступеней с EXP10 06 и EXP10 07) (до 24 релейных и статических выходов с EXP10 01)	8 статических (до 24 статических выходов с EXP10 01) (до 23 релейных и статических выходов с EXP10 06, EXP10 07) и статических выходов с EXP10 01)
ПЕРЕДНЯЯ ПАНЕЛЬ/КОРПУС					
Дисплей	Символьный ЖК-дисплей с подсветкой			Графический дисплей с подсветкой (128x80 пикселей)	
Языки	6 (только коды аварийных сигналов в виде бегущей строки) итальянский, английский, испанский, французский, немецкий, португальский			10 итальянский, английский, испанский, французский, немецкий, чешский, польский, русский, португальский и 1 выбираемый индивидуально	
Габаритные размеры	96X96мм	96X96мм	144x144мм	144x144мм	
Класс защиты	IP54	IP54	IP65	IP65	
Возможность расширения с помощью модулей EXP...		●		●	
КОНТРОЛЬ / ФУНКЦИИ					
Автоматическое определение направления тока		●		●	
Возможность работы в 4 квадрантах		●		●	
Функция Master/Slave				● (DCRG 8 / DCRG 8IND)	
Отдельный вход для вспомогательного питания		●		●	
Возможность контроля трехфазного напряжения				●	
Входы измерения тока		1 (TT 5A или 1A)		3 (TT 5A или 1A)	
Динамическая компенсация коэффициента мощности (FAST)				● с EXP10 01 (макс. 16 программир. статических выходов)	●
Возможность компенсации реактивной мощности для одной фазы				● (DCRG 8 / DCRG 8IND)	
Возможность подключения индуктивных ступеней				● (только DCRG 8IND)	
Возможность использования в системах среднего напряжения		●		● (DCRG 8 / DCRG 8IND)	
Возможность включения фазой - нейтрал в трехфазных системах		●		●	
Аналоговые входы				● с EXP10 04	
Аналоговые выходы				● с EXP10 05	
Вход, программир. как отдельная функция или как датчик наружной температуры				● с EXP10 04	
Интерфейс связи USB		● с EXP10 10		● с EXP10 10	
Интерфейс связи RS232		● с EXP10 11		● с EXP10 11	
Изолированный интерфейс связи RS485		● с EXP10 12		● с EXP10 12	
Интерфейс связи ETHERNET		● с EXP10 13 (только для DCRL 8)		● с EXP10 13 и функцией веб-сервера	
Изолированный интерфейс Profibus-DP				● с EXP10 14	
Модем GPRS/GSM				● с EXP10 15	
Оптический порт связи USB на передней панели		● с CX 01		● с CX 01	
Оптический порт связи Wi-Fi на передней панели		● с CX 02		● с CX 02	
Быстрая настройка параметров трансформатора тока		●		●	
Совместимы с ПО настройки и дистанционного управления Xpress		●		●	
Совместимы с ПО контроля Synergy и Synergy		●		●	
Совместимы с приложением App Sam1		●		●	
Часы реального времени RTC с резервным питанием				●	
Память для регистрации данных				● с EXP10 30	
Регистрация событий: аварийных сигналов, изменения настроек и т.д.				●	
Внутренние счетчики с индивидуальной настройкой				●	



new

	DCRL 3	DCRL 5	DCRL 8	DCRG 8 / DCRG 8IND	DCRG 8F
ИЗМЕРЕНИЯ					
Номинальное измеряемое напряжение		макс. 600В пер.тока		макс. 600В пер.тока	
Диапазон измерения напряжения		50...720В пер.тока		50...720В пер.тока	
Мгновенно змерение $\cos\varphi$		●		●	
Коэффициент мощности - мгновенное значение и среднее значение за неделю		●		●	
Напряжение и ток		●		●	
Реактивная мощность для достижения уставки и полные значения реактивной мощности		●		●	
Перегрузка по току конденсаторов		●		●	
Температура электрического шкафа		●		●	
Максимальное значение напряжения и тока		●		●	
Максимальное значение перегрузки конденсаторов		●		●	
Максимальное значение температуры электр. шкафа		●		●	
Максимальное значение температуры конденсаторов				● с EXP10 04 и EXP10 15	
Активная и полная мощность				●	
Активная, реактивная и полная энергия				●	
Анализ гармоник тока и напряжения		● до 15°		● до 31°	
Измерение емкости каждой ступени в ВАр		●		●	
Счетчик числа переключений для каждой ступени		●		●	
ЗАЩИТЫ					
Слишком высокое и слишком низкое напряжение		●		●	
Слишком высокий и слишком низкий ток		●		●	
Перекомпенсация (конденсаторы отключены и значение $\cos\varphi$ больше уставки)		●		●	
Недокомпенсация (конденсаторы включены и значение $\cos\varphi$ меньше уставки)		●		●	
Перегрузка по току конденсаторов		●		●	
Перегрузка конденсаторов по всем 3-м фазам				●	
Перегрев		●		●	
Микропрерывание сети		●		●	
Неисправность батареи конденсаторов		●		●	
Превышение максимального числа переключений		●		● (DCRG 8/DCRG 8IND)	
Превышение максимально допустимого уровня гармонических искажений тока		●		●	
Программирование характеристик аварийных сигналов (подача команды разрешения, задержка срабатывания, активация реле и т.д.)		●		●	
Защита конденсаторов				● с EXP10 16 (DCRG 8 / DCRG 8IND)	



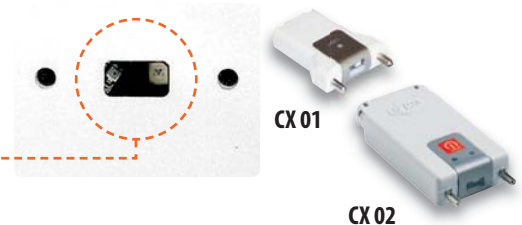
РЕШЕНИЕ ДЛЯ ЛЮБЫХ ЗАДАЧ! DCRG 8

- **ГРАФИЧЕСКИЙ ЖК-ДИСПЛЕЙ С ПОДСВЕТКОЙ**
128x80 пикселей высокой четкости с регулируемой яркостью.



- **ОПТИЧЕСКИЙ ПОРТ СВЯЗИ**

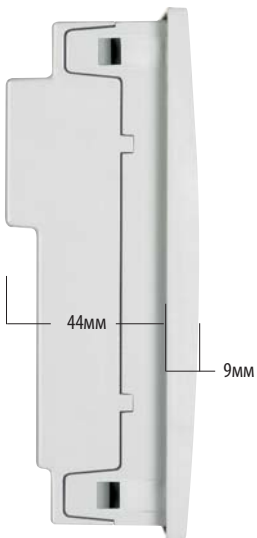
Оптический порт на передней панели позволяет при помощи стандарта USB и Wi-Fi связываться с ПК, смартфоном или планшетным компьютером для программирования, диагностики и скачивания данных без отключения питания электрического шкафа.



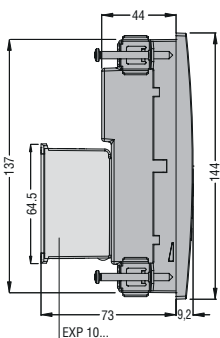
- **ПЕРСОНАЛИЗАЦИЯ**

На передней панели предусмотрено место для размещения надписей, логотипов, кодов и т.д. с целью персонализации регулятора.

- **КОМПАКТНЫЕ РАЗМЕРЫ**



Тонкий профиль и уменьшенная глубина позволяют устанавливать регулятор реактивной мощности даже в электрические шкафы очень малых размеров.



- **СИСТЕМА КРЕПЛЕНИЯ**



Система с использованием **металлических винтов** обеспечивает неизменную с течением времени надежность крепления.

- **ВЫСОКИЙ КЛАСС ЗАЩИТЫ**

Передняя панель прибора и уплотнение разработаны таким образом, чтобы обеспечивать класс защиты **IP65**.

- **ВОЗМОЖНОСТЬ РАСШИРЕНИЯ**



Основные функции регулятора могут быть легко расширены с помощью модулей расширения серии EXP:

- выходные реле для увеличения числа ступеней
- изолированные статические выходы (в том числе для динамической коррекции)
- защита конденсаторов
- цифровые и аналоговые входы и выходы
- возможность расширения до 24 разных выходов
- изолированный интерфейс RS232
- изолированный интерфейс RS485
- изолированный интерфейс ETHERNET с функцией веб-сервера
- изолированный интерфейс Profibus-DP
- модем GPRS/GSM
- память данных, часы-календарь с резервным питанием для регистрации данных.

- **СОВМЕСТИМОСТЬ С ПО**

- **Sami1** Приложение для Android и iOS
- **Xpress** для настройки и дистанционного управления
- **Synergy** и **Synergy** для контроля и управления энергопотреблением.



- ДЛЯ КОРРЕКЦИИ КОЭФФИЦИЕНТА МОЩНОСТИ КОНТАКТОРАМИ И ТИРИСТОРНЫМИ МОДУЛЯМИ (С МОДЕЛЬЮ DCRG 8F ИЛИ DCRG 8 + EXP10 01)
- КОРРЕКЦИЯ КОЭФФИЦИЕНТА МОЩНОСТИ ДЛЯ КАЖДОЙ ФАЗЫ ОТДЕЛЬНО
- КОРРЕКЦИЯ ЕМКОСТНОЙ РЕАКТИВНОЙ МОЩНОСТИ С ПОМОЩЬЮ ИНДУКТИВНОЙ НАГРУЗКИ СТУПЕНЕЙ (С МОДЕЛЬЮ DCRG 8IND)
- ОТПРАВКА АВАРИЙНОГО SMS-СИГНАЛА
- ОТПРАВКА ДАННЫХ ПО ЭЛ. ПОЧТЕ ИЛИ ЧЕРЕЗ FTP-СЕРВЕР
- ВЕБ-СЕРВЕР ДЛЯ СЧИТЫВАНИЯ ДАННЫХ
- ЭРГОНОМИЧНЫЙ ДИЗАЙН
Регулятор DCRG обладает эргономичным дизайном, но вместе с тем его конструкция отличается особым вниманием к деталям.

● ФУНКЦИЯ MASTER-SLAVE
Регулятор DCRG может управлять не только своими ступенями, но также выходами других аналогичных регуляторов, что позволяет создать архитектуру **Master-Slave**. Под его управлением могут находиться до 8 устройств slave, что позволяет выстроить систему с 32 ступенями максимум.



● ФУНКЦИЯ ВЕБ-СЕРВЕРА



При установке модуля расширения **ETHERNET EXP13** основные величины, измеряемые регулятором, можно визуализировать с помощью самых обычных общедоступных веб-браузеров с поддержкой Java, без необходимости в установке на ПК каких-либо дополнительных программ.

● ЗАЩИТА КОНДЕНСАТОРОВ
С помощью специального модуля расширения EXP16 можно оснастить регулятор DCRG дополнительными функциями защиты конденсаторов. Модуль может измерять гармонические составляющие тока и температуру конденсаторов, а также определять наличие неисправности в любой фазе.

● 3 ВХОДА ИЗМЕРЕНИЯ ТОКА
- возможность выполнять **компенсацию реактивной мощности** отдельно для каждой фазы.
- возможность анализировать все результаты электрических измерений системы (мультиметр).

● ШИРОКИЙ ДИАПАЗОН НОМИНАЛЬНЫХ ИЗМЕРЯЕМЫХ НАПРЯЖЕНИЙ
Широкий диапазон измеряемых напряжений 100...690В пер.тока позволяет использовать регулятор в большинстве областей применения.

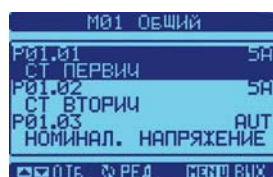
● МОДЕМ GSM/GPRS
При установке расширительного модуля EXP15 регулятор оснащается модемом GSM/GPRS, автоматически конфигурируемым самим контроллером, что упрощает работу по установке и разводке. Установка SIM-карты для трафика данных позволяет регулятору отправлять SMS-сообщения с аварийными сигналами или сигналами оповещения, **e-mail** или файлы данных на FTP-сервер.

● 5A ИЛИ 1A НА ОДНОМ РЕГУЛЯТОРЕ
При помощи одного параметра можно настроить регулятор для использования с трансформаторами с номинальным током 5A или 1A вторичной обмотки.

● ГРАФИКИ И ТЕКСТЫ НА 10 ЯЗЫКАХ
Визуализация кривых, графиков и текстов на 10 языках: итальянский, английский,



испанский, французский, немецкий, чешский, польский, русский, португальский и еще один, выбираемый индивидуально.



● ПРИГОДНОСТЬ ДЛЯ СИСТЕМ СРЕДНЕГО НАПРЯЖЕНИЯ
Регулятор можно использовать в системах среднего напряжения благодаря возможности задавать коэффициент трансформации напряжения, что позволяет получать результаты измерений, относящиеся к первичной обмотке трансформатора, как для процесса регулирования, так и для отображения на дисплее.

● ДИНАМИЧЕСКАЯ КОРРЕКЦИЯ КОЭФФИЦИЕНТА МОЩНОСТИ
Возможность создавать тиристорные системы динамической коррекции коэффициента мощности в условиях быстрого по времени изменения реактивной нагрузки. DCRG 8F оснащен 8 статическими выходами, а DCRG 8 + EXP10 01 обладает смешанной системой релейной и динамической защиты с помощью встроенных релейных выходов.

● КОРРЕКЦИЯ РЕАКТИВНОЙ МОЩНОСТИ ОТДЕЛЬНО ДЛЯ КАЖДОЙ ФАЗЫ (SPRFS)
При наличии несимметричного режима трехфазных сетей коррекция реактивной мощности может выполняться для каждой фазы отдельно. Регулятор DCRG в состоянии контролировать и корректировать cosφ каждой фазы путем совместного использования однофазных и трехфазных емкостных батарей.

● КОРРЕКЦИЯ ЕМКОСТНОЙ РЕАКТИВНОЙ МОЩНОСТИ (DCRG 8IND)
Исполнение DCRG 8IND допускает подключение конденсаторов и индукторов для получения нужного значения cosφ в случае необходимости откорректировать также емкостную реактивную мощность.

Серия DCRG

new



DCRG 8



EXP 10...

Крепление 4 расширительных модулей EXP...
DCRG 8 / DCRG 8F / DCRG 8IND



MAX 4

Код заказа	Описание	Кол-во в упак.	Вес [кг]
DCRG 8	8 релейных ступеней, возможность расширения до 24 ступеней, 100...415В пер.тока	1 шт.	0,980
DCRG 8F	8 статических ступеней, возможность расширения до 24 ступеней, 100...415В пер.тока	1 шт.	0,980
DCRG 8IND	8 релейных ступеней, возможность расширения до 24 ступеней, 100...415В пер.тока для коррекции емкостной реактивной мощности	1 шт.	0,980
Принадлежности.			
NTC 01	Датчик дистанционного измерения температуры, длина 3 м	1 шт.	0,150

Код заказа	Описание
МОДУЛИ РАСШИРЕНИЯ	
Дополнительные ступени.	
EXP10 06	2 релейных выхода для увеличения числа ступеней компенсации
EXP10 07	3 релейных выхода для увеличения числа ступеней компенсации
Входы и выходы.	
EXP10 00	4 изолированных цифровых входа
EXP10 01	4 изолированных статических выхода для увеличения числа статических ступеней
EXP10 02	2 цифровых входа и 2 изолированных статических выхода
EXP10 03	2 релейных выхода 5А 250В пер. тока
EXP10 04	2 изолированных аналоговых входа PT100 или 0/4...20 мА или 0...10В или 0...±5В
EXP10 05	2 изолированных аналоговых выхода 0/4...20 мА или 0...10В или 0...±5В
EXP10 08	2 изолированных цифровых входа и 2 релейных выхода 5А 250В перем. тока
EXP10 16	Защита конденсаторов с 2 входами для измерения температуры с помощью датчиков NTC и 2 входа для измерения трехфазного тока
Порты связи.	
EXP10 10	Изолированный интерфейс USB
EXP10 11	Изолированный интерфейс RS232
EXP10 12	Изолированный интерфейс RS485
EXP10 13	Изолированный интерфейс ETHERNET с функцией веб-сервера
EXP10 14	Изолированный интерфейс Profibus-DP
EXP10 15	Модем GPRS/GSM, без антенны
Другие функции.	
EXP10 30	Память данных, часы-календарь с резервным зарядом для регистрации данных

❶ Для конфигурации приборов с помощью программного обеспечения обращайтесь в нашу службу технической поддержки (тел.: 035 4282422; e-mail: service@LovatoElectric.com).

Максимальная расширяемость DCRG 8 / DCRG 8IND / DCRG 8F

Регулятор	Ступени	EXP10 06	EXP10 07	EXP10 01	СТУПЕНИ ОБЩ.КОЛ-ВО	
		Модуль с 2 релейных выхода кол. модулей	Модуль с 3 релейных выхода кол. модулей	Модуль с 4 статических выхода кол. модулей	Релейные	Статиче.
DCRG8/DCRG8IND	8	4 (2 ступени)	–	–	16	–
	8	2 (2 ступени)	макс. 2 (3 ступени)	–	18	–
	8	–	–	макс. 4 (4 ступени)	8	16
DCRG8F	8	4 (2 ступени)	–	–	8	8
	8	2 (2 ступени)	макс. 2 (3 ступени)	–	10	8
	8	–	–	макс. 4 (4 ступени)	–	24

Общие характеристики

Автоматический регулятор реактивной мощности DCRG обладает техническими характеристиками, соответствующими требованиям современных промышленных систем электроснабжения. Он разработан для выполнения этих требований и предусматривает возможность расширения функций при помощи модулей расширения серии EXP. Следует отметить, что регуляторы серийно оснащены оптическим портом USB для программирования устройства, диагностики и скачивания данных.

Графический ЖК-дисплей с подсветкой, облегчает видимость выводимой информации даже в условиях плохого освещения и позволяет визуализировать данные системы четким и интуитивно понятным образом.

Основные характеристики:

- графический ЖК-дисплей 128x80 пикселей с подсветкой и текстами на 10 языках: итальянском, английском, испанском, французском, немецком, чешском, польском, русском, португальском и еще одним, выбираемым индивидуально
- возможность установки в различных системах: однофазных, трехфазных, трехфазных с контролем по нейтралю и в системах совместной генерации электроэнергии (4 квадранта)
- компенсация емкостной реактивной мощности (DCRG 8IND)
- коррекция коэффициента мощности для каждой фазы отдельно (SPPFC)
- динамическая коррекция коэффициента мощности с DCRG 8F или DCRG 8 + EXP10 01
- использование в сетях среднего напряжения с трансформатором напряжения
- способность правильной работы даже в системах с большим числом гармонических составляющих
- существенное снижение количества переключений
- равномерное использование ступеней одинаковой мощности
- измерение установленной реактивной мощности для каждой ступени
- регистрация количества подключений каждой ступени
- защита от перегрузки по току конденсаторов во всех трех фазах
- защита от перегрева электрического шкафа с помощью внутреннего и внешнего датчиков температуры
- надежная защита от микроперерываний
- анализ гармоник тока и напряжения
- функция быстрой настройки параметров трансформатора тока
- порты связи USB (CX 01) и wi-fi (CX 02) для соединения с ПК, смартфонами и планшетными компьютерами
- протоколы связи Modbus-RTU TCP и ASCII
- совместим с ПО контроля и управления энергией Synergy и Synergy Xpress для конфигурации и удаленного управления Xpress и с приложением Sam1 для Android/iOS.
- возможность отправки и приема SMS-сообщений, отправки e-mail с диагностикой аварийных сигналов и файлов данных (с модулем EXP10 15).

Рабочие характеристики

- цель измерения напряжения:
 - напряжение вспомогательного питания: 100...415В пер.тока
 - номинальная частота: 50/60Гц (±10%)
- цель измерения тока:
 - однофазный и трехфазный вход
 - номинальный ток 5А (1А программируемый)
- измерения и контроль:
 - регулировка коэффициента мощности: 0,5 индукт...0,5 емкост.
 - диапазон измерения напряжения: 50...720В пер.тока
 - диапазон измерения тока: 0,025...6А
 - диапазон измерения температуры: -30...+85°C
 - диапазон измерения тока перегрузки конденсаторов: 0...250%
 - тип измерения напряжения тока: измерение подлинного действующего значения (TRMS).
- релейные выходы:
 - 7, каждый с НР контактом, последний перекидной
 - номинальный ток: 5А - 250В пер.тока AC1
- встраиваемое исполнение: (144x144мм)
- класс защиты: IP65 на передней панели; IP20 на клеммах.

Сертификация и соответствие

Получены сертификаты: cULus, EAC, RCM (только для DCRG 8). Соответствуют стандартам: IEC 61010-1, IEC/EN 61000-6-2, IEC/EN 61000-6-3, UL 508, CSA C22.2 n°14.

Контакты для компенсации реактивной мощности

См. главу 2, стр. 2-14.

ПО Synergy, Synergy Xpress и Sam1

См. главу 29.

Расширительные модули EXP

См. главу 30.

Система компенсации реактивной мощности "Master-Slave" с DCRG 8

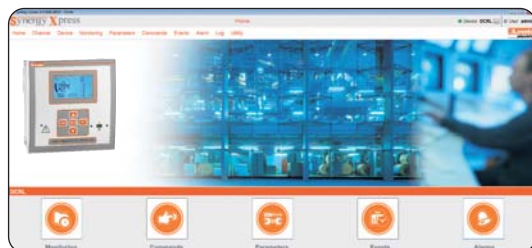


Когда система компенсации реактивной мощности разделена между несколькими электрическими шкафами, один щит DCRG 8 (Master) может управлять несколькими (до 8 штук) щитами DCRG 8 (Slave). Щиты Slave выполняют роль удаленных выходов, служащих для подключения батарей конденсаторов по команде щита Master.

Мониторинг электрического щита и, в частности батарей конденсаторов, находится под контролем отдельных распределительных щитов, в то время как контроль значения $\cos\phi$ выполняется централизованно на щите Master, куда подводится сетевое напряжение.

Программы и программные приложения

Xpress ПО для настройки и дистанционного управления



Synergy ПО для контроля и управления энергопотреблением



Sam1 ПРИЛОЖЕНИЯ APP



Общие характеристики и ПО

С помощью ПО **Xpress** можно выполнять быструю настройку регулятора с помощью ПК, избегая возможных ошибок в настройках параметров.

Можно также сохранять в памяти ПК значения параметров, заданных на регуляторах DCRL... или DCRG 8, и быстро загружать их на другие регуляторы, для которых требуется аналогичная настройка.

ПО позволяет выполнять следующие операции:

- контроль работы системы:
 - графическая и числовая визуализация результатов измерений
 - состояние регулятора
- контроль исправности конденсаторов
 - измерение текущего значения реактивной мощности в кВАр каждой ступени
 - счетчики числа подключений каждой ступени
 - счетчик общего времени подключения каждой отдельной ступени
 - доступ ко всем параметрам настройки
 - сохранение /загрузка параметров
 - выделение измененных значений
 - возврат к значениям по умолчанию.

ПО **Synergy** позволяет осуществлять удаленное управление регуляторами DCRL... и DCRG 8...

Подробнее см. в главе 29.

Структура ПО и используемые в нем приложения основаны на реляционной СУБД MS SQL; просмотр данных осуществляется с помощью наиболее распространенных браузеров.

Система отличается чрезвычайной гибкостью, в частности она обеспечивает одновременный доступ через локальную сеть, VPN или Интернет большому числу пользователей/рабочих станций.

Приложения для смартфонов и планшетов

Приложение **Sam1** позволяет пользователю выполнять настройку регулятора, визуализировать сигналы тревоги, отправлять команды, считывать измерения, скачивать статические данные и события передавать собранные данные по электронной почте. Подключение к смартфону и планшетному компьютеру производится по Wi-Fi с помощью устройства CX02.

Приложение совместимо с ОС iOS и Android.

Подробнее см. в главе 29, при необходимости обращайтесь также в нашу службу технической поддержки (тел. +7 (495) 998-50-80; e-mail: info@lovatoelectric.ru).



Принадлежности для DCRL и DCRG



51 C4

Код заказа	Описание	Кол-во	Вес
		в упак.	[кг]
		шт.	[кг]
51 C2	Соединительный кабель ПК↔DCRL/DCRG+EXP10 11, длина 1,8м	1	0,090
51 C4	Соединительный кабель ПК↔прибор RS232/RS485, длина 1,8м	1	0,147
51 C5	Соединительный кабель DCRL/DCRG+EXP10 11↔Модем, длина 1,8м	1	0,111
51 C9	Соединительный кабель ПК↔Модем, длина 1,8м	1	0,137
EXC CON 01	Преобразователь RS485 / Ethernet, 12...48В пост.тока, включен в комплект крепление на DIN-рейку	1	0,400
EXC M3G 01	Шлюз RS485 / модем 3G, 9,5...27В пер.тока / 9,5...35В пост.тока, в комплекте антенна и кабель программирования	1	0,340

Обращайтесь в нашу службу технической поддержки (тел.: +7 (495) 998-50-80; e-mail: info@lovatoelectric.ru).

Устройства связи для DCRL и DCRG



CX 01



CX 02



CX 03

Код заказа	Описание	Кол-во	Вес
		в упак.	[кг]
		шт.	[кг]
CX 01	Соединительный кабель ПК↔DCRL/DCRG с оптическим разъемом USB для программирования и скачивания данных, диагностики и обновления встроенного программного обеспечения	1	0,090
CX 02	Wi-Fi устройство для соединения ПК↔DCRL/DCRG, для скачивания данных, программирования, диагностики и клонирования устройств	1	0,090
Только для устройств типа DCRG 8...			
CX 03	Антенна GSM четырех-диапазонная (850/900/1800/1900/2100 МГц) для расширения с помощью модулей EXP10 15	1	0,090

Общие характеристики

Устройства связи для подключения регуляторов реактивной мощности DCRL и DCRG к ПК, смартфону или планшетному компьютеру.

CX 01

Данный оптический / USB разъем, поставляемый в комплекте с кабелем, позволяет подключать регулятор реактивной мощности к ПК без необходимости отключения питания электрического шкафа для того, чтобы:

- программировать параметры
- копировать настройки во внешние устройства
- скачивать данные и события
- осуществлять диагностику
- обновлять встроенное ПО.

ПК распознает подключение как стандартное USB устройство.

CX 02

С помощью соединения Wi-Fi регулятор реактивной мощности становится "видимым" для ПК, смартфонов и планшетных компьютеров без необходимости каких-либо проводных соединений, что позволяет с их помощью:

- программировать параметры
- скачивать данные и события
- выполнять диагностику и клонирование устройства.

CX 03

Антенна совместима с большей частью международных сотовых сетей благодаря возможности ее использования на частотах 850/900/1800/1900/2100 МГц.

Длина кабеля 2,5 м

Крепежное отверстие Ø10мм.

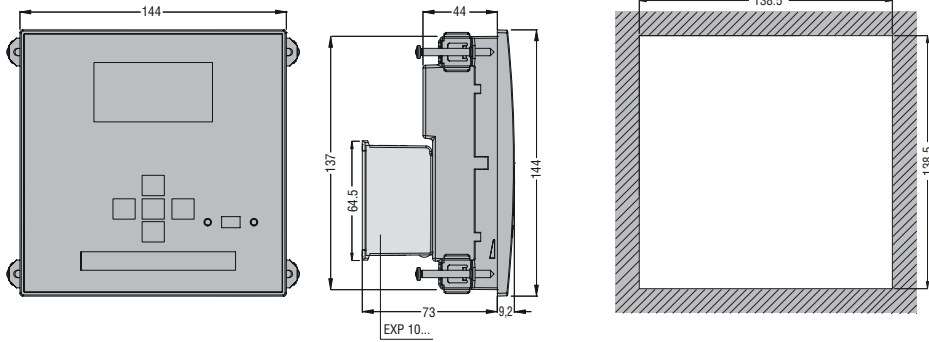
Класс защиты IP 67

За информацией о размерах, электрических схемах и технических характеристиках следует обращаться к руководствам на изделия, доступным для скачивания в разделе "Скачать" сайта:

www.LovatoElectric.ru

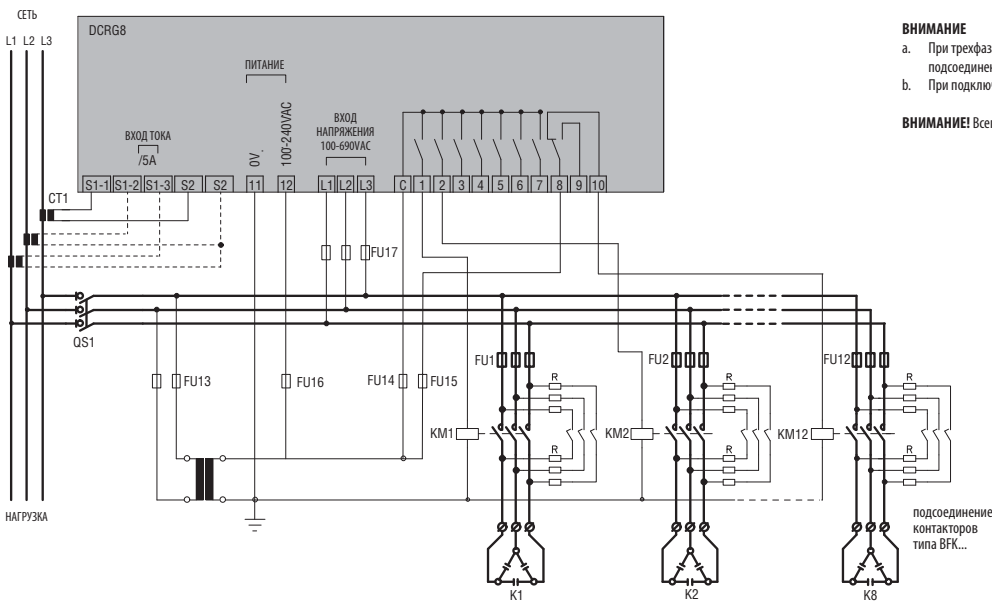
DCRL 8 - DCRG 8...

Вырез для крепления



АВТОМАТИЧЕСКИЕ РЕГУЛЯТОРЫ РЕАКТИВНОЙ МОЩНОСТИ

DCRG 8 с контактами типа BF...K

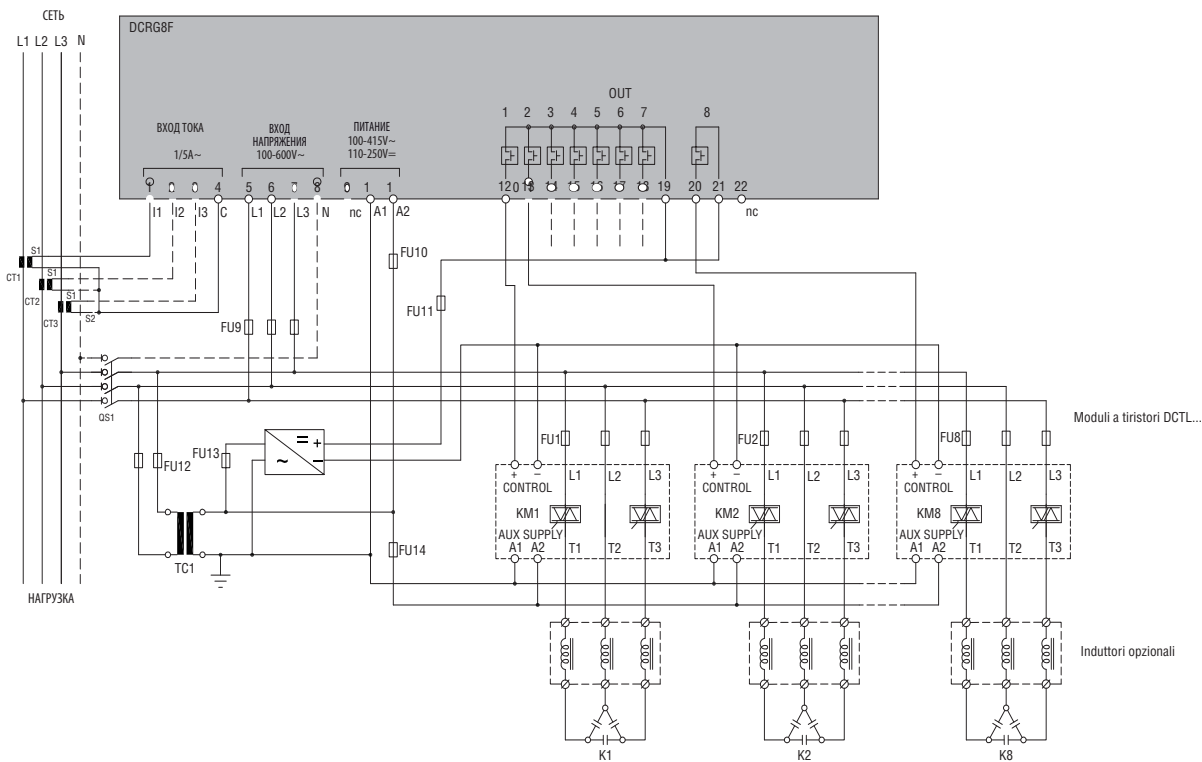


ВНИМАНИЕ

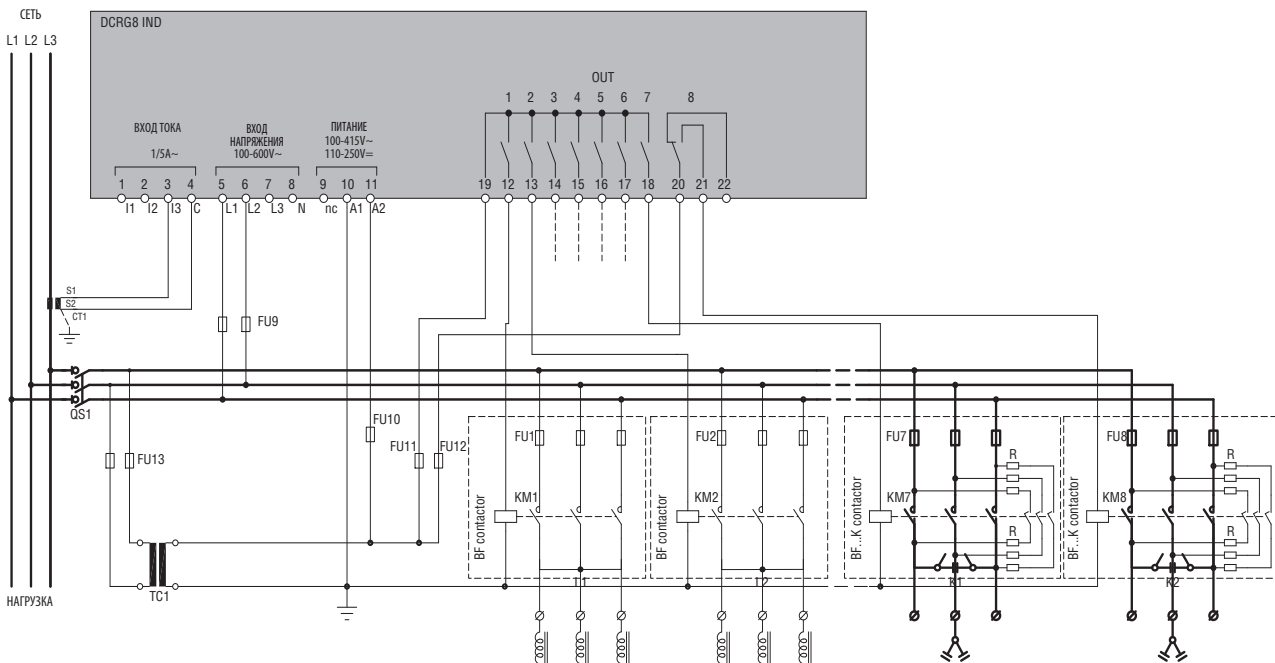
- a. При трехфазном подключении вход измерения напряжения должен быть подсоединен между 2 фазами; трансформатор тока подключается к оставшейся фазе.
- b. При подключении входа измерения тока полярность не имеет значения.

ВНИМАНИЕ! Всегда отключайте напряжение при работе с клеммами.

DCRG 8F с тиристорными модулями серии DCTL...



DCRG 8IND с контакторами типа BFK...



25 Регуляторы коэффициента мощности и тиристорные модули

Технические характеристики

Автоматические регуляторы реактивной мощности серии DCRL... и DCRG...



ТИП	DCRL 3	DCRL 5	DCRL 8	DCRG 8 / DCRG 8IND	DCRG 8 F
ЦЕПЬ ВСПОМОГАТЕЛЬНОГО ПИТАНИЯ					
Номинальное напряжение питания (Us)	100...440В пер.тока			100...415В пер.тока	
Рабочий диапазон	90...484В пер.тока			90...456В пер.тока	
Номинальная частота	50Гц; 60Гц			50Гц; 60Гц	
Макс. потребляемая мощность	9,5ВА		7ВА	27ВА	
Макс. рассеиваемая мощность (за исключением мощности, рассеиваемой на выходных контактах)	3,5Вт		2,5Вт	10,5Вт	
ЦЕПЬ ИЗМЕРЕНИЯ НАПЯЖЕНИЯ					
Контролируемое напряжение	100...600В пер.тока L-L; 100...346В пер.тока L-N			100...600В пер.тока L-L; 100...346В пер.тока L-N	
Рабочий диапазон	50...720В пер.тока L-L; 50...415В пер.тока L-N			50...720В пер.тока L-L; 50...415В пер.тока L-N	
Диапазон частот	45...65Гц			46...65Гц; 360...440Гц	
Время устойчивости к микропрерываниям	<25мс			35мс (110В пер.тока) - 80мс (220...415В пер.тока)	
Размыкание реле при микропрерываниях	≥ 8мс			≥ 8мс	
ЦЕПЬ ИЗМЕРЕНИЯ ТОКА					
Номинальный ток Ie	5А или 1А программируемый				
Рабочий диапазон	0,025...6А для шкалы с пределом измерения 5А; 0,025...1,2А для шкалы с пределом измерения 1А				
Постоянная перегрузка	1,2 Ie				
Кратковременно выдерживаемая перегрузка по току	50А в течение 1с				
Потребляемая мощность	0,6ВА				
ХАРАКТЕРИСТИКИ ИЗМЕРЕНИЯ					
Тип измерения напряжения и тока	Действующее значение (True RMS)				
Регулировка коэффициента мощности	0,5 индукт. ... 0,5 емкостн.				
Тип датчика температуры	Внутренний			Внутренний + PT100 с EXP10 04 + NTC с EXP10 16 (DCRG 8 / DCRG 8IND)	
Диапазон измерения температуры	0...+212°C			0...+212°C	
РЕЛЕЙНЫЕ ВЫХОДЫ					
Количество выходов	3 (до 6 с EXP10 06 - EXP10 07)	5 (до 8 с EXP10 06 - EXP10 07)	8 (до 14 с EXP10 06 - EXP10 07)	8 (до 18 с EXP10 06 - EXP10 07)	0 (до 10 с EXP10 06 - EXP10 07)
Компоновка контактов	2 НР контакта + 1 перекидной	4 НР контакта + 1 перекидной	7 НР контактов + 1 перекидной	7 НР контактов + 1 перекидной	—
Номинальный ток Ith	5А 250В AC1			5А 250В AC1	
Максимальный ток общей клеммы контактов	10А				
Максимальное коммутируемое напряжение	415В пер.тока				
Обозначение согласно IEC/EN 60947-5-1	V300				
Электрическая износостойкость с номинальной нагрузкой	10 ⁵ циклов				
Механическая износостойкость	30 x 10 ⁶ циклов				
СТАТИЧЕСКИЕ ВЫХОДЫ					
Количество выходов	—			4 или 8 с EXP10 01	8 (до 24 с EXP10 01)
ИЗОЛЯЦИЯ					
Номинальное напряжение изоляции Ui	600В пер. тока				
Номинальное импульсное напряжение Uimp	9,5кВ				
Выдерживаемое напряжение при рабочей частоте	5,2кВ				
СОЕДИНЕНИЯ					
Тип клемм	Съемная				
Сечение проводников (мин...макс.)	0,2...2,5мм ² (24...12AWG; 18...18AWG по UL)				
УСЛОВИЯ ОКРУЖАЮЩЕЙ СРЕДЫ					
Рабочая температура	-20...+60°C			-20...+70°C	
Температура хранения	-30...+80°C			-30...+80°C	
КОРПУС					
Исполнение	Встраиваемый 96x96мм		Встраиваемый 144x144мм		
Материал	Поликарбонат		Поликарбонат		
Класс защиты	IP54		IP65		